

GEKO

Motoreduktor elektromechaniczny do bram skrzydłowych

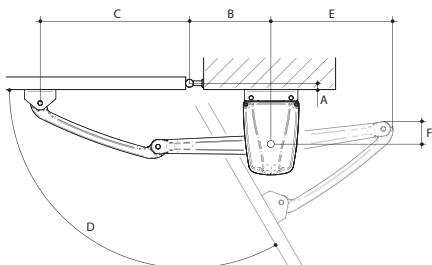


NET24N Motoreduktory na 24V d.c. z centralą sterującą i encodermem

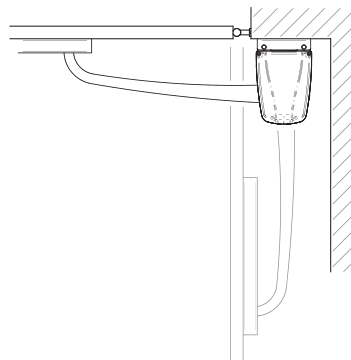
KOD.	Art.	EN				POZOSTAŁE DANE
628000	GEKO		•	•	NET24N	<ul style="list-style-type: none"> - 1 motoreduktor - Mechaniczne wyłączniki krańcowe - Regulacja prędkości i spowolnienia na otwieraniu i zamykaniu
628010	GEKO/2		•	•	NET24N	<ul style="list-style-type: none"> - 2 motoreduktory / 1 centrala sterująca - Mechaniczne wyłączniki krańcowe - Regulacja prędkości i spowolnienia na otwieraniu i zamykaniu

Dla wszystkich modeli: motoreduktor wyposażony w blachę montażową, ramię nie dołączone do motoreduktora (patrz str. 80)

WYMIARY Z RAMIONAMI



Ramię łamane

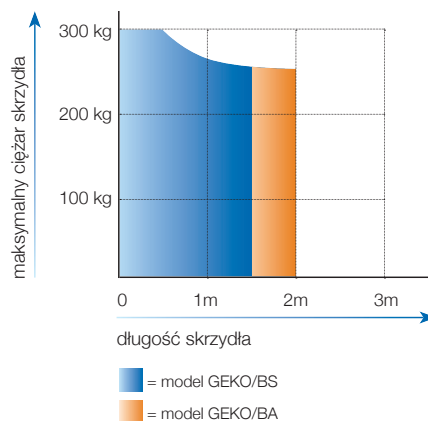


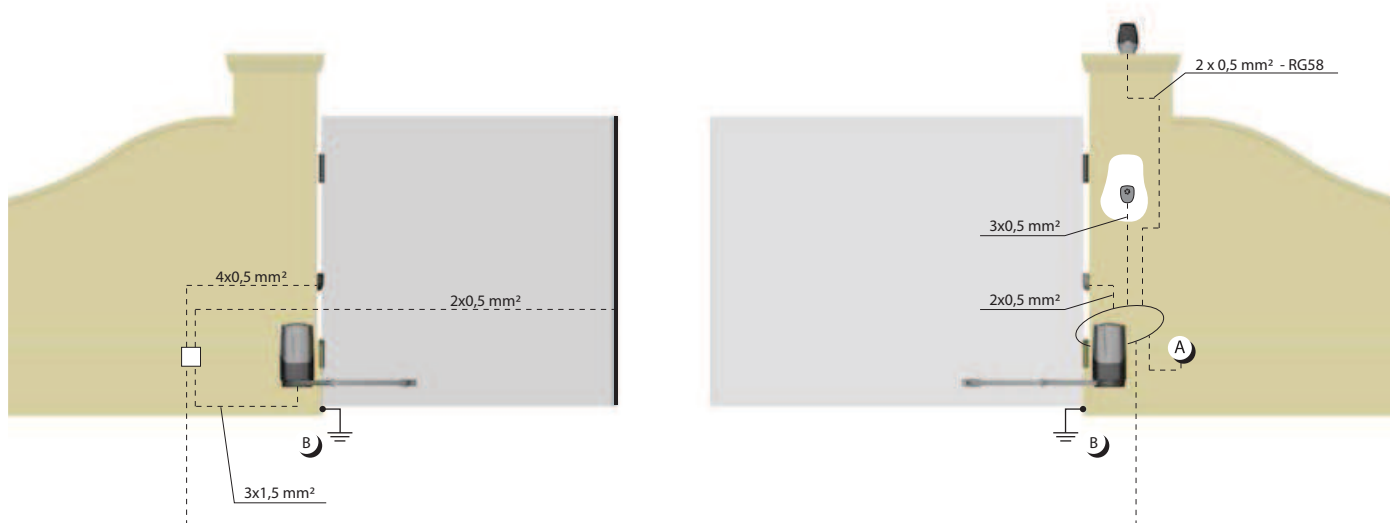
Ramię ślizgowe

Wymiary montażowe zawarte w instrukcji technicznej

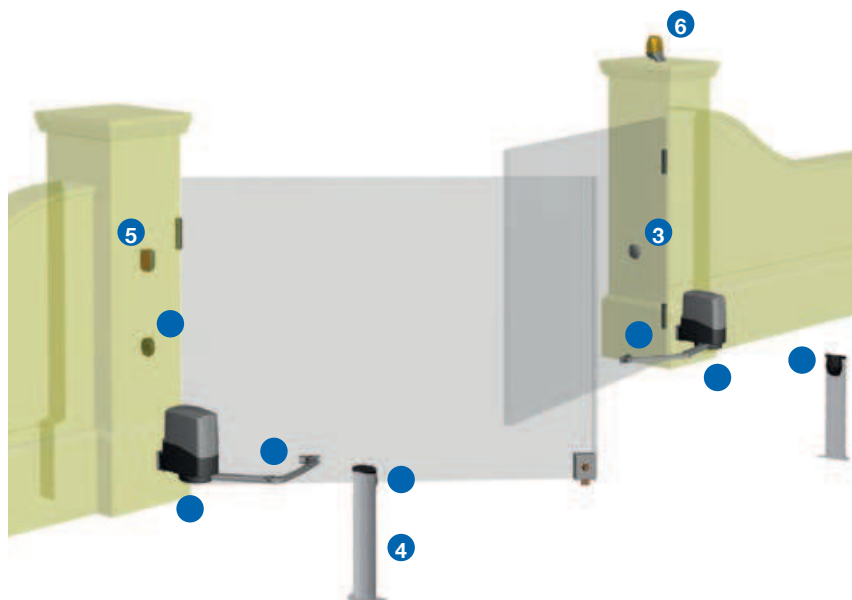
DANE TECHNICZNE	GEKO
Napięcie zasilania silnika (V)	24 DC
Moc pobierana (W)	80
Moment napędowy (Nm)	180
Cykl pracy (liczba manewrów/h)	20
Maksymalna liczba manewrów na dobę (24 h)	60
Zakres temperatur pracy (°C)	-20 ÷ 50
Czas otwierania o kąt 90° (s)	16
Waga produktu z opakowaniem (Kg)	12
Stopień bezpieczeństwa	IP44

ZAKRES ZASTOSOWANIA

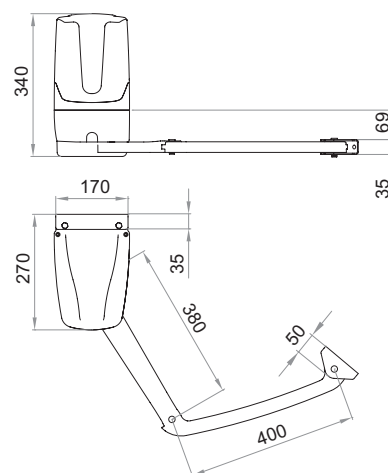




PRZYKŁAD STANDARDOWEJ AUTOMATYZACJI



WYMIARY



3

Cod. 628010
Art. GEKO/2
Motoreduktor elektromechaniczny do bram skrzydłowych

4

Cod. 629260
Art. GEKO/BA
Ramię łamane aluminiowe

5

Cod. 662030
Art. 104LUX
Fotokomórka natynkowa regulowana (15°)

4

Cod. 664000
Art. PILLY/60
Kolumnka do fotokomórki, wysokość 55cm (2szt.)

5

Cod. 663030
Art. 102LUX
Przełącznik kluczykowy natynkowy z 2 kluczykami w obudowie z tworzywa sztucznego.

6

Cod. 661082
Art. LED24AI
Lampa ostrzegawcza ledowa LED na 24V z wbudowaną anteną

Cod. 672580
Art. TR2
Nadajnik kodu zmiennego. Dostępny również w wersji czarnej obudowy art. TR2N (str. 118)

Cod. 668010
Art. 127
Tabliczka ostrzegawcza

AKCESORIA SPECJALNE



Cod. 629260
Art. GEKO/BA
Ramię lamane aluminiowe



Cod. 629261
Art. GEKO/BS
Ramię ślizgowe metalowe lakierowane



Cod. 629250
Art. COL 515
Linka stalowa z 2 uchwytami anty-upadkowa, do bram skrzydłowych



Cod. 629263
Art. GEKO/BLA
Ramię lamane aluminiowe długie



Cod. 629350
Art. KIT CLIMB
Zestaw adaptacyjny dla skrzydła pochylonego. Max. długość skrzydła 2 m - 150 kg. Max. nachylenie 12%



Cod. 629262
Art. GEKO/BL
Ramię lamane metalowe długie



Cod. 629280
Art. GEKO/SF
Zewnętrzne urządzenie odblokowujące z linką. Do użycia z art. BLINDOS

DODATKOWE AKCESORIA



Cod. 678251
Art. NET24N
Uniwiersalna centrala sterująca programowana z wykorzystaniem wyświetlacza, możliwość sterowania 1 lub 2 silnikami, na 24V, wyposażonymi lub nie w encoder magnetyczny.



Cod. 672590
Art. TR4
Nadajnik 4-kanalowy. Dostępny również w wersji czarnej obudowy art. TR4N (str. 118)



Cod. 662044
Art. LINEAR
Komplet fotokomórek natynkowych z regulacją ustawienia, możliwość działania zsynchronizowanego. Zasięg 20m.



Cod. 663060
Art. KYO
Przełącznik kluczowy natynkowy w obudowie aluminiowej



Cod. 664020
Art. PILLY/base
Podstawa mocująca kolumnienki do zacemowania



Cod. 675510
Art. 251/2
Odbiornik 2-kanalowy zewnętrzny (w obudowie 100F) (433Mhz)



Cod. 665000
Art. BLINDOS
Kaseta zabezpieczająca mechanizm odblokowujący



Cod. 136005
Art. D
Wkładka



Cod. 661082
Art. LED24AI
Lampa ostrzegawcza ledowa LED na 24V z wbudowaną anteną



Cod. 662020
Art. 104MINILUX
Komplet fotokomórek natynkowych



Cod. 662043
Art. LINEAR/B
Komplet fotokomórek natynkowych z nadajnikiem zasilanym na baterie. Zasięg 7/15m.



Cod. 663280
Art. DIGIRAD
Klawiatura kodowa radiowa



Cod. 664000
Art. PILLY/60
Kolumnienka do fotokomórki, wysokość 55cm (2szt.)



Cod. 629290
Art. BAT
Zestaw 2 akumulatorów 12V-1,3 Ah, wyposażony w przewody do podłączenia silników 24V



Cod. 136024
Art. 1100
Elektrozamek poziomy z wkładką wraz z zaczepem poziomym do elektrozamka art. 109A



Cod. 136004
Art. M
Półwkładka



Cod. 672580
Art. TR2
Nadajnik kodu zmiennego. Dostępny również w wersji czarnej obudowy art. TR2N (str. 118)



Cod. 662030
Art. 104LUX
Fotokomórka natynkowa regulowana (15°)



Cod. 681060
Art. COVER
Obudowa wandaloodporna aluminiowa fotokomórki LINEAR i LINEAR/B



Cod. 663270
Art. DIGINET
Klawiatura kodowa przewodowa do podłączeń przy pomocy technologii BUS do urządzeń MASTER serii DE@NET (NET24N, NET230N, MASTERNET)



Cod. 664010
Art. PILLY/120
Kolumnienka do fotokomórki i na akcesoria, wysokość 120cm (2szt.).



Cod. 681050
Art. Green Energy
Zestaw zasilania energią słoneczną, wyposażony w ładowarkę solarną art. CHARGER.



Cod. 136006
Art. 110V
Elektrozamek pionowy bez wkładki wyposażony w zaczep ziemny do elektrozamka art. 109