

# ANGOLO

Siłownik do bram skrzydłowych

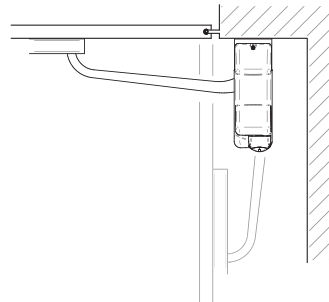
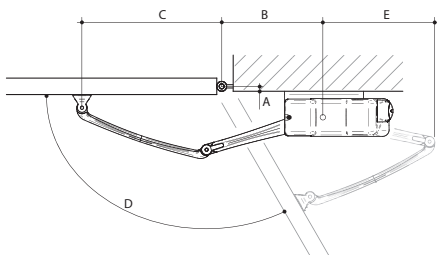


## NET24N Motoreduktory na 24V d.c. z centralą sterującą

KOD.	Art.	EN		DEA	POZOSTAŁE DANE
626300	<b>ANGOLO 24NET/1</b>		•	NET24N	- 1 siłownik - Czujnik antyzmiażdżeniowy - Regulacja prędkości i spowolnienia na otwieraniu i zamykaniu
626310	<b>ANGOLO 24NET/2</b>		•	NET24N	- 2 motoreduktory / 1 centrala sterująca - Czujnik antyzmiażdżeniowy - Regulacja prędkości i spowolnienia na otwieraniu i zamykaniu

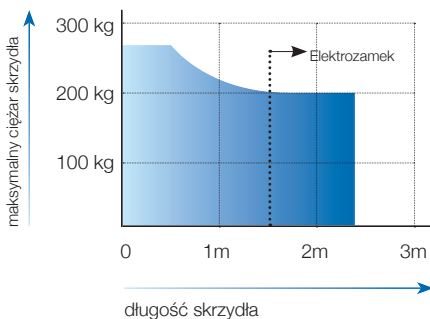
**Dla wszystkich modeli:** nie dołączona podstawa mocująca i ramię (patrz str. 88)

### WYMIARY Z RAMIONAMI

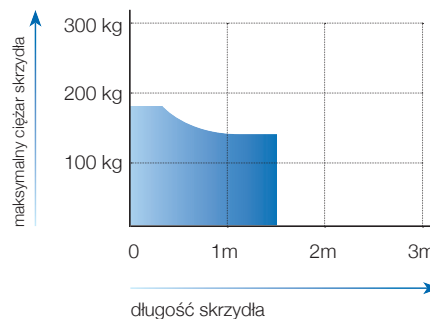


Wymiary montażowe zawarte w instrukcji technicznej

#### ZAKRES ZASTOSOWANIA Z RAMIENIEM ŁAMANYM



#### ZAKRES ZASTOSOWANIA Z RAMIENIEM PROSTYM Z PROWADNICĄ

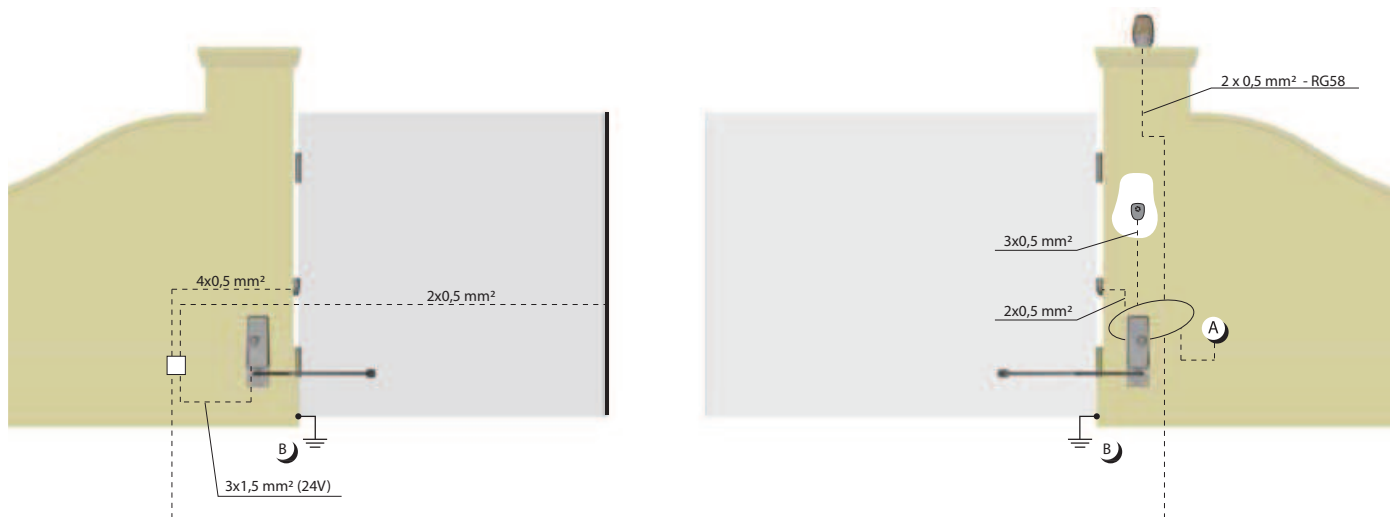


Jeśli długość skrzydła przekracza 2 m lub przy montażu silników odwracalnych, należy zastosować elektrozamek w celu zablokowania bramy w pozycji zamkniętej.

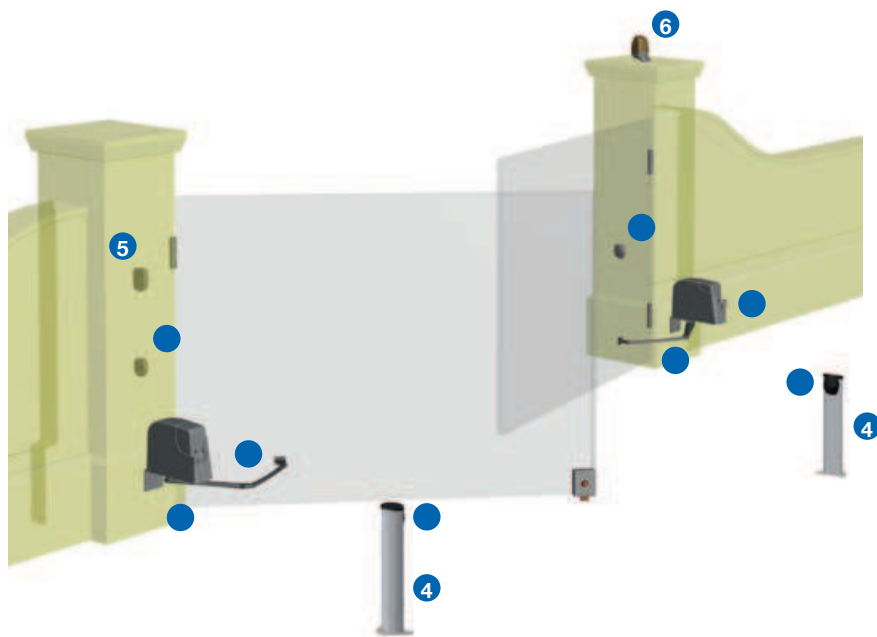
Wysokość oraz struktura skrzydła, jak również silny wiatr, mogą spowodować obniżenie wartości danych zawartych w tabeli.

DANE TECHNICZNE	ANGOLO 24NET
Napięcie zasilania silnika (V)	24 DC
Moc pobierana (W)	60
Moment napędowy (Nm)	120
Cykl pracy (liczba manewrów/h)	25
Maksymalna ilość manewrów na dobę (24 h)	60

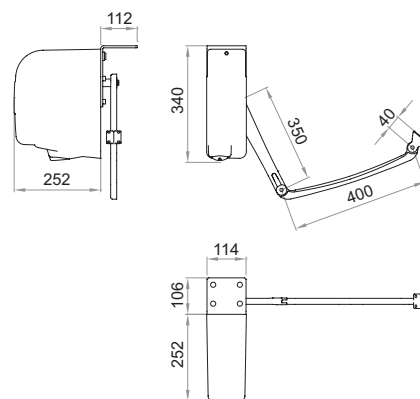
DANE TECHNICZNE	ANGOLO 24NET
Zakres temperatur pracy (°C)	-20 ÷ 50
Czas otwierania o kąt 90° (s)	15
Waga produktu z opakowaniem (Kg)	12,5
Stopień bezpieczeństwa	IP44



PRZYKŁAD STANDARDOWEJ AUTOMATYZACJI



WYMIARY



**4**  Cod. 626010  
**Art. ANGOLO 24NET/2**  
Słownik elektromechaniczny do bram skrzydłowych

**4**  Cod. 629160  
**Art. 580A**  
Ramię łamane aluminiowe

**4**  Cod. 662030  
**Art. 104LUX**  
Fotokomórka natynkowa regulowana (15°)

**4**  Cod. 664000  
**Art. PILLY/60**  
Kolumnka do fotokomórki, wysokość 55cm (2szt.)

**5**  Cod. 663030  
**Art. 102LUX**  
Przełącznik kluczykowy natynkowy z 2 kluczykami w obudowie z tworzywa sztucznego.

**6**  Cod. 661082  
**Art. LED24AI**  
Lampa ostrzegawcza ledowa LED na 24V z wbudowaną anteną

 Cod. 672580  
**Art. TR2**  
Nadajnik kodu zmiennego. Dostępny również w wersji czarnej obudowy art. TR2N (str. 118)

 Cod. 381060  
**Art. 580V**  
Podstawa mocująca pionowa

 Cod. 668010  
**Art. 127**  
Tabliczka ostrzegawcza

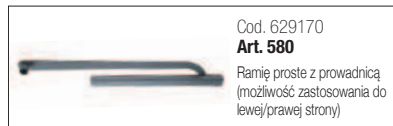
## AKCESORIA SPECJALNE



Cod. 629160  
**Art. 580A**  
Ramię łamane aluminiowe



Cod. 381060  
**Art. 580V**  
Podstawa mocująca pionowa



Cod. 629170  
**Art. 580**  
Ramię proste z przewodnicą  
(możliwość zastosowania do  
lewej/prawej strony)



Cod. 629200  
**Art. 580M**  
Odblokowanie zewnętrzne z  
linką. Do użycia z art. BLINDOS



Cod. 381070  
**Art. 580L**  
Podstawa mocująca pozioma



Cod. 629250  
**Art. COL 515**  
Linka stalowa z 2 uchwytami  
anty-upadkowa, do bram  
skrzydłowych

## DODATKOWE AKCESORIA



Cod. 678251  
**Art. NET24N**  
Uniersalna centrala sterująca programowana  
z wykorzystaniem wyświetlacza, możliwość  
sterowania 1 lub 2 silnikami, na 24V,  
wyposażonymi lub nie w encoder magnetyczny.



Cod. 672590  
**Art. TR4**  
Nadajnik 4-kanalowy,  
Dostępny również w wersji czarnej  
obudowy art. TR4N (str. 118)



Cod. 662044  
**Art. LINEAR**  
Komplet fotokomórek natynkowych z  
regulacją ustawienia, możliwość działania  
zsynchronizowanego. Zasięg 20m.



Cod. 663060  
**Art. KYO**  
Przełącznik kluczykowy natynkowy  
w obudowie aluminiowej



Cod. 664020  
**Art. PILLY/base**  
Podstawa mocująca kolumnki  
do zacementowania



Cod. 675510  
**Art. 251/2**  
Odbiornik 2-kanalowy zewnętrzny  
(w obudowie 100F) (433Mhz)



Cod. 665000  
**Art. BLINDOS**  
Kaseta zabezpieczająca mechanizm  
odblokowujący



Cod. 136005  
**Art. D**  
Wkładka



Cod. 661082  
**Art. LED24AI**  
Lampa ostrzegawcza ledowa LED  
na 24V z wbudowaną anteną



Cod. 662020  
**Art. 104MINILUX**  
Komplet fotokomórek  
natynkowych



Cod. 662043  
**Art. LINEAR/B**  
Komplet fotokomórek natynkowych  
z nadajnikiem zasilanym na baterie.  
Zasięg 7/15m.



Cod. 663280  
**Art. DIGIRAD**  
Klawiatura kodowa radiowa



Cod. 664000  
**Art. PILLY/60**  
Kolumnka do fotokomórki, wysokość  
55cm (2szt.)



Cod. 629290  
**Art. BAT**  
Zestaw 2 akumulatorów 12V-1,3  
Ah, wyposażony w przewody do  
podłączenia silników 24V



Cod. 136024  
**Art. 110**  
Elektrozamek poziomy z wkładką  
wraz z zaczepem poziomym do  
elektrozamka art. 109A



Cod. 136004  
**Art. M**  
Półwkładka



Cod. 672580  
**Art. TR2**  
Nadajnik kodu zmiennego.  
Dostępny również w wersji czarnej  
obudowy art. TR2N (str. 118)



Cod. 662030  
**Art. 104LUX**  
Fotokomórka natynkowa  
regulowana (15°)



Cod. 681060  
**Art. COVER**  
Obudowa wandaloodporna aluminiowa  
fotokomórki LINEAR i LINEAR/B



Cod. 663270  
**Art. DIGINET**  
Klawiatura kodowa przewodowa do  
podłączeń przy pomocy technologii BUS  
do urządzeń MASTER serii DE@NET  
(NET24N, NET230N, MASTERNET)



Cod. 664010  
**Art. PILLY/120**  
Kolumnka do fotokomórki i na  
akcesoria, wysokość 120cm (2szt.).



Cod. 681050  
**Art. Green Energy**  
Zestaw zasilania energią słoneczną,  
wyposażony w ładowarkę solarną  
art. CHARGER.



Cod. 136006  
**Art. 110V**  
Elektrozamek pionowy bez  
wkładki wyposażony w zaczep  
ziemny do elektrozamka art. 109